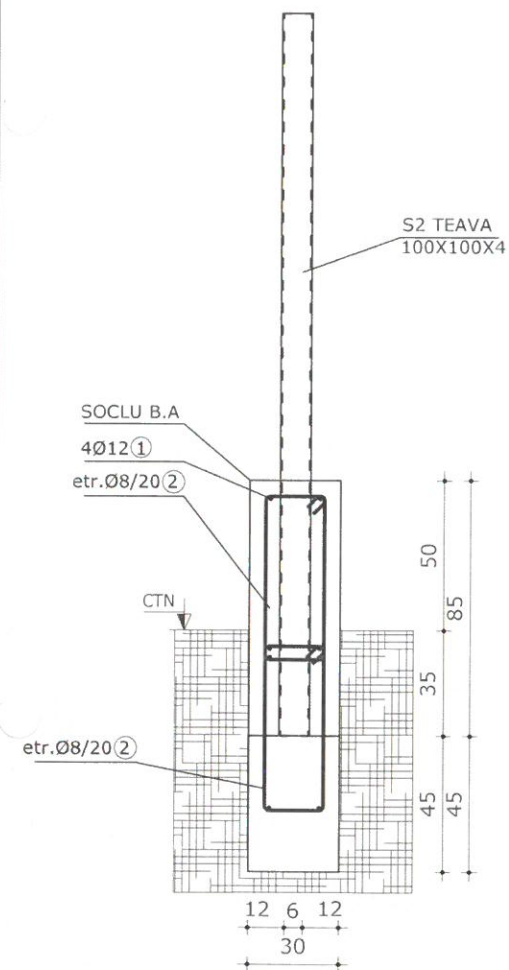
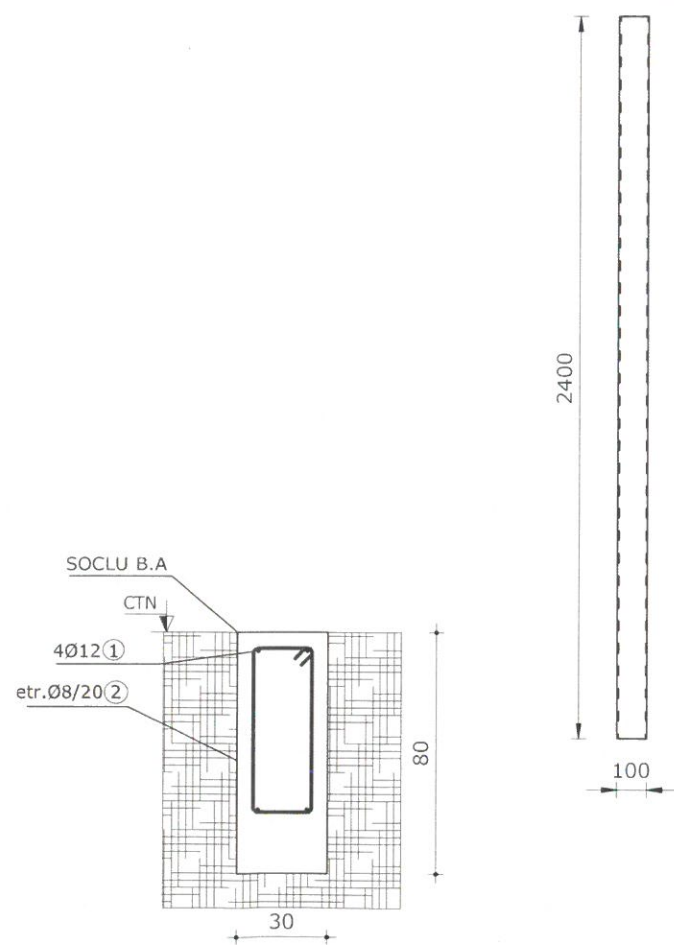


PLAN ACCES AUTO SI PIETONAL
Scara 1:50

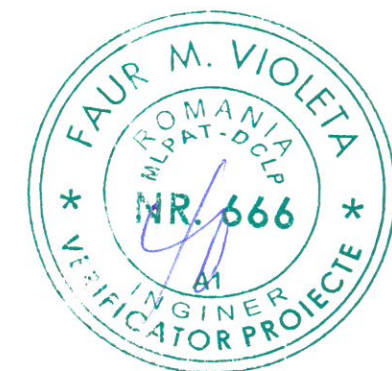
S1 TEAVA 100X1060X4
zincata (clasa otel S355)
bucati: 4
scara 1:25



SECTIUNEA 4-4
Scara 1:25



SECTIUNEA 5-5
Scara 1:25



NOTE GENERALE

- Acest desen nu trebuie scalat. Se vor folosi dimensiunile afisate. Orice ambiguitati sau discrepante trebuie raportate inginerului.
- Acoperirea cu beton: 50mm toate partile, suprapunerea barelor longitudinale 50Ø.
- A se citi impreuna cu plasa de arhitectura A02-Plan de situatie -

imprejmuire propusa

- Socul si stalpii metalici se vor vopsi cu aceeași culoare ca si gardul existent.
- Prinderea panourilor de gard de stalpii metalici se va realiza cu: clema cu surubur de fixare plasa bordurata, minim 4 bucati pe stalp.
- Toate cotele referitoare la dimensiunile elementelor structurale sunt in cm.

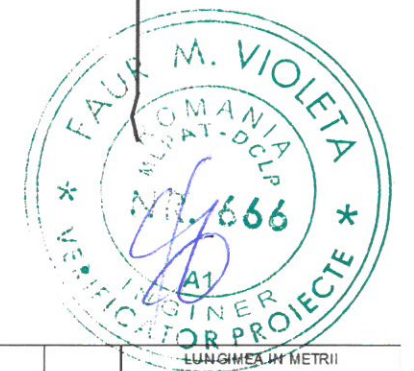
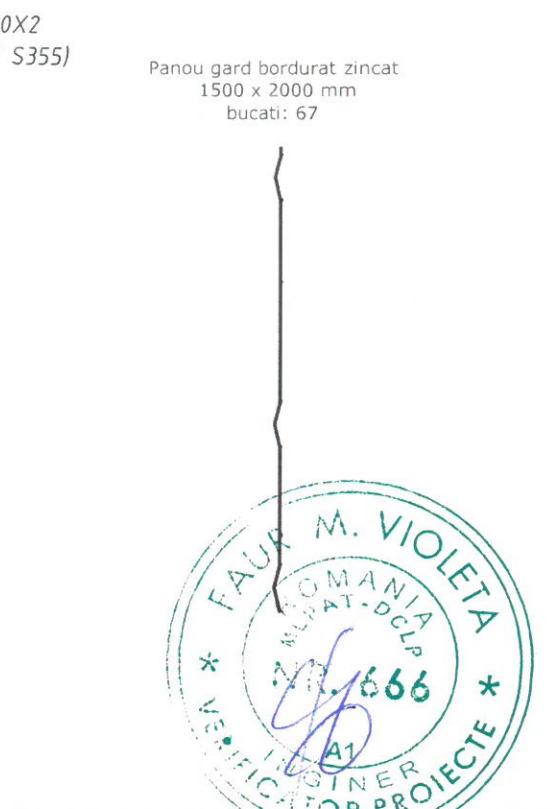
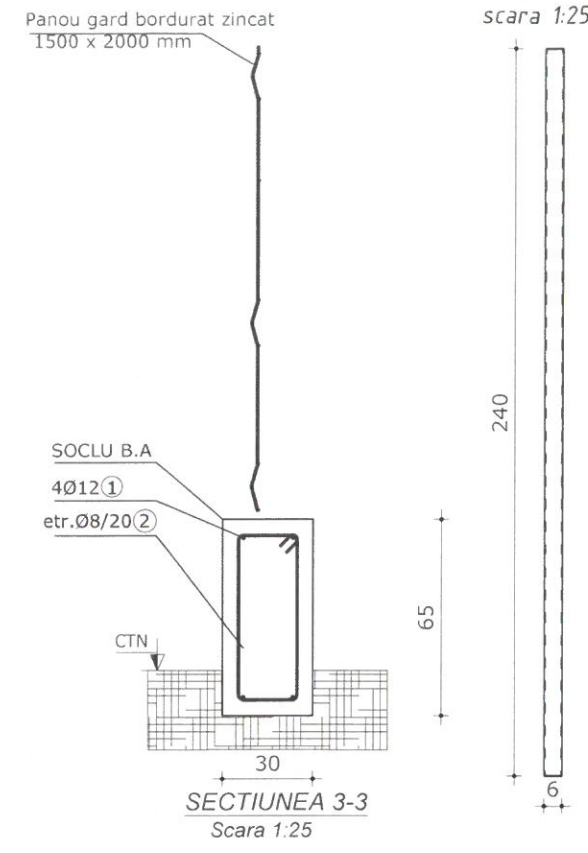
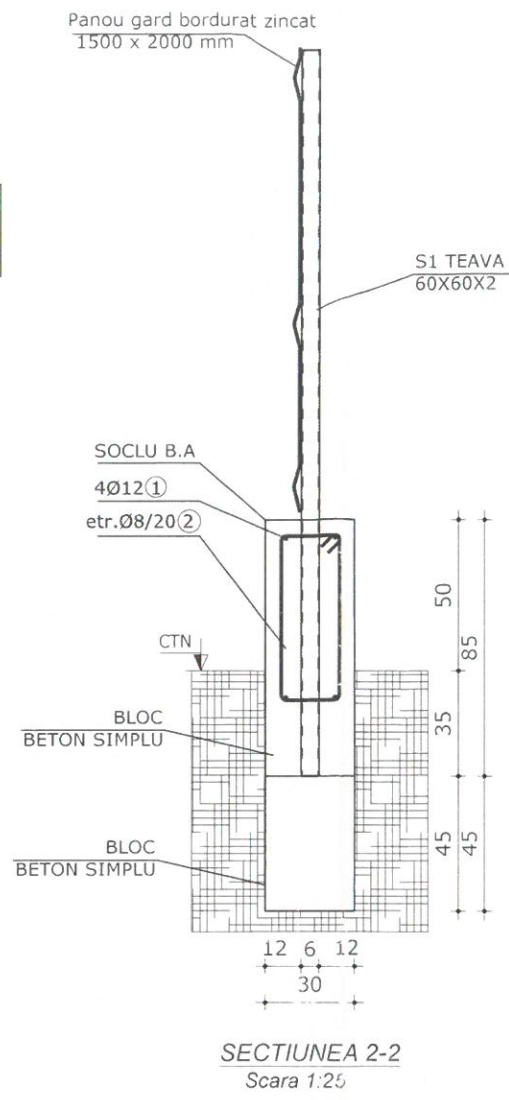
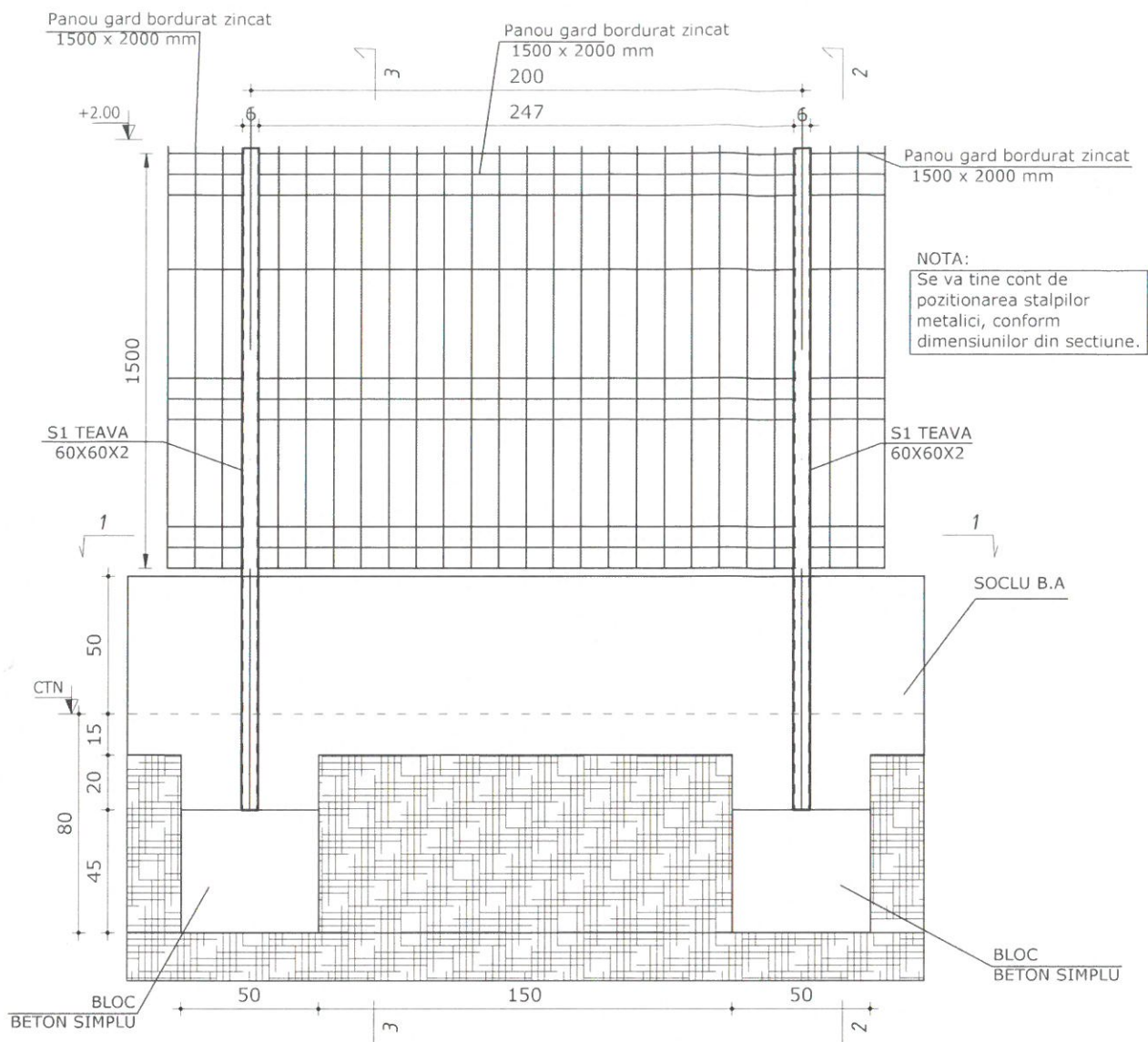
BETON:
- C 16/20 -XC4+XF1
ARMATURA:
- B500C (S 500)
OTEL:
- S355 zincat

| POZITIE | SECTIUNE (mm) | LUNGIME(mm) | BUC. | MASA(KG) | | |
|--------------|-----------------|-------------|------|--------------------|-----------------|---------------|
| | | | | PE U.M. (m sau mc) | UNEI BUCATI(kg) | TOTAL(kg) |
| S2 | TEAVA 100X100X4 | 2400 | 4 | 11,7 | 28,08 | 112,32 |
| TOTAL | | | | | | 112,32 |

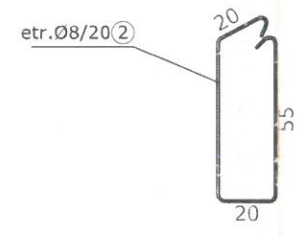
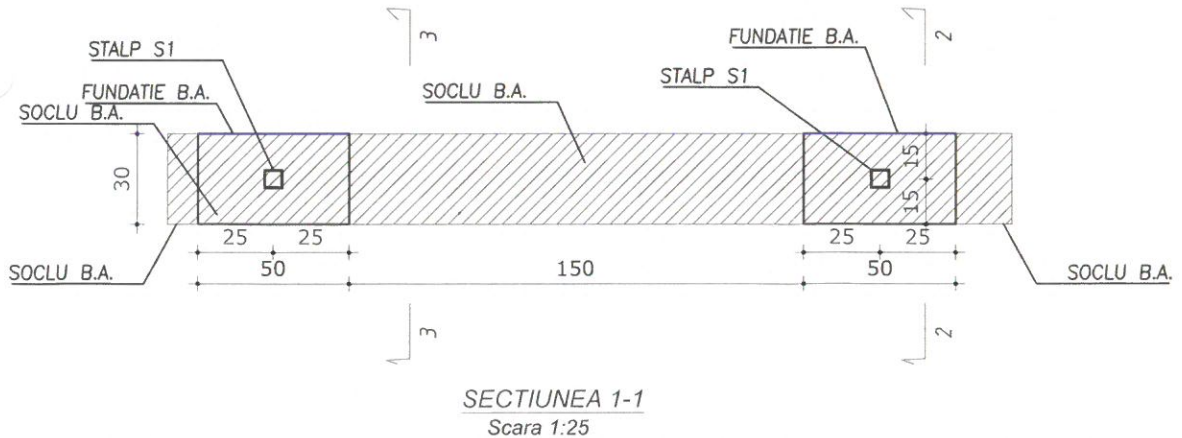
CARACRERISTICI TEREN FUNDARE,
conform studiu geo:

- Pconv = 260kPa

| | | | | | |
|--|------------------|---|--------------------------------------|--|--|
| VERIFICATOR/ EXPERT | | NUME | SEMNETURA | CERINTA | REFERAT / EXPERTIZA NR./ DATA |
| s.c. DB PRO STRUCTURES s.r.l. C.U.I.RO36255978 J35/1901/29.06.2016 | | Timisoara, str. I.H. Pestalozzi, nr. 22, jud. Timis, tel. 0362/3625947 | | A1 | Beneficiar: INSPECTORATUL TERITORIAL DE MUNCA TIMIS |
| SPECIFICATIE | NUME | SEMNETURA | Scara/Format: 1:50 1:25/ A3 | Titlu proiect: | Nr. pr. 1027/ 2023 |
| SEF PROIECT: | ing. Mite Adrian | | | REALIZARE IMPREJMUIRE LATERAL STANGA SI POSTERIOARA, LUCRARI DE ASFALTARE PARCARE | Faza : P.T. |
| PROIECTAT : | ing. Mite Adrian | | | Comuna Giroc, Calea Timisoarei, nr. 72, jud. Timis, CF nr. 411460, nr. cad / nr. top. 411460-C1 | Nr. pl. R.02 |
| DESENAT : | ing. Mite Adrian | | Data: 2023 | Titlu plansa: DETALII ACCES AUTO SI PIETONAL | |



| DENUMIREA ELEMENTULUI | MARCA | DIAMETRU | NUMARUL BARELOR ASEMENEA | A UNEI BARE | PE DIAMETRE | |
|--------------------------|-------|----------|--------------------------|-------------|-------------|--------|
| | | | | | Ø 8 | 12 |
| extras | 1 | 12 | 114 | 6,00 | | 684 |
| | 2 | 8 | 670 | 1,65 | 1105,5 | |
| LUNGIMEA PE DIAMETRE [m] | | | | | 1105,5 | 684 |
| MASA PE METRU [kg] | | | | | 0,395 | 0,888 |
| MASA PE DIAMETRU [kg] | | | | | 436,67 | 607,39 |
| TOTAL [kg] | | | | | 1044,06 | |



NOTE GENERALE

- Acest desen nu trebuie scalat. Se vor folosi dimensiunile afisate. Orice ambiguitati sau discrepante trebuie raportate inginerului.
- Acoperirea cu beton: 50mm toate partile, suprapunerea barelor longitudinale 50Ø.
- A se citi impreuna cu planşa de arhitectura A02-Plan de situatie - imprejmuire propusa
- Socul si stalpii metalici se vor vopsi cu aceeaşi culoare ca si gardul existent.
- Prinderea panourilor de gard de stalpii metalici se va realiza cu: clema cu surubur de fixare plasa bordurata, minim 4 bucati pe stalp.
- Toate cotele referitoare la dimensiunile elemnetelor structurale sunt in cm.

BETON:
- C 16/20 -XC4+XF1
ARMATURA:
- B500C (S 500)
OTEL:
- S355 zincat

| POZITIE | SECTIUNE (mm) | LUNGIME(mm) | BUC. | MASA(KG) | | |
|--------------|---------------|-------------|------|--------------------|-----------------|---------------|
| | | | | PE U.M. (m sau mc) | UNEI BUCATI(kg) | TOTAL(kg) |
| S1 | TEAVA 60X60X2 | 2400 | 63 | 3,56 | 8,54 | 538,27 |
| TOTAL | | | | | | 538,27 |

ESTIMARE CANTITATI:
- sapatura: 15 mc
- beton in blocurile de beton simplu si in soclu: 33 mc
- clema cu surub de fixare plasa bordurata: min 272 bucati

CARACRERISTICI TEREN FUNDARE,
conform studiu geo:
▪ Pconv = 260kPa

| | | | | |
|---|------|----------|---------|--|
| VERIFICATOR/ EXPERT | NUME | SEMNTURA | CERINTA | REFERAT / EXPERTIZA NR./ DATA |
| | | | A1 | |
| s.c. DB PRO STRUCTURES s.r.l. C.U.I.RO36255978 Timişoara, str. J.H.Pestalozzi, J35/1901/29.06.2016 nr. 22, jud. Timiş, tel 0256247715628445 | | | | Beneficiar: INSPECTORATUL TERITORIAL DE MUNCA TIMIS |
| Titlu proiect: REALIZARE IMPREJMUIRE LATERAL STANGA SI POSTERIOARA, LUCRARI DE ASFALTARE PARCARE | | | | Nr. pr. 1027/ 2023 |
| Amplasament: Comuna Giroc, Calea Timisoarei, nr. 72, jud. Timis, CF nr. 411460, nr. cad./ nr. top. 411460-C1 | | | | Faza: P.T. |
| Titlu plansa: DETALII IMPREJMUIRE GENERALA | | | | Nr. pl. R.01 |